

**86**  
**OVO**





010

**Serie dotata di miscelatori termostatici (vedi sezione TH Collection)**  
Series with thermostatic mixers available (see TH Collection section)  
**Série avec robinetterie thermostatique (voir la section TH Collection)**  
Serie con mezcladores termostáticos (ver la sección TH Collection)  
**Serie mit Thermostat-Batterien verfügbar (Abschnitt TH Collection sehen)**

## 86..100

### Miscelatore vasca esterno completo

Single lever complete bath-shower mixer

### Mitigeur bain-douche apparent avec garniture de douche

Mezclador monomando baño-ducha con equipo ducha

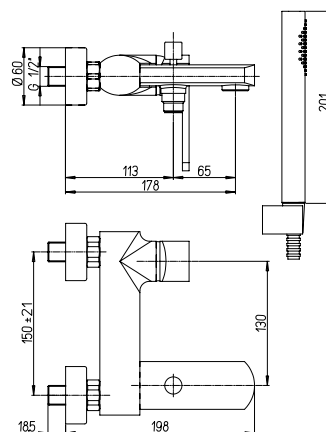
### Bademischer mit Brausegarnitur

RICAMBI / SPARE PARTS:

**53CC956GMD** CARTUCCIA / CARTRIDGE

CR

PW



## 86..105

### Miscelatore vasca esterno con doccia "Duplex"

Single lever bath-shower mixer with adjustable shower kit

### Mitigeur bain-douche apparent avec garniture de douche orientable

Mezclador monomando baño-ducha con equipo ducha, soporte articulado

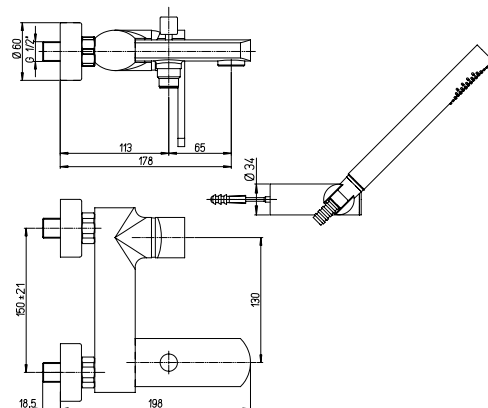
### Bademischer mit Brausegarnitur, Brausehalter verstellbar

RICAMBI / SPARE PARTS:

**53CC956GMD** CARTUCCIA / CARTRIDGE

CR

PW



## 86..131

### Duplex esterno

Adjustable shower kit

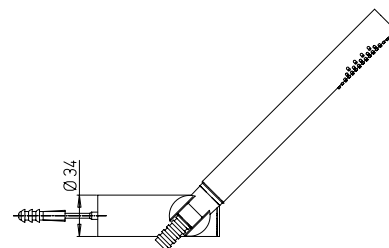
### Garniture de douche orientable

Equipo ducha con soporte articulado

### Brausegarnitur mit Brausehalter schwenkbar

CR

PW



## 86..111

### Miscelatore vasca esterno senza "Duplex"

Single-lever bath mixer

### Mitigeur bain-douche apparent nu

Mezclador monomando para bañera

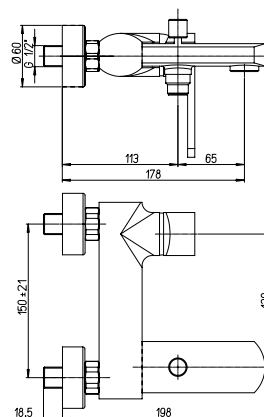
### Bademischer ohne Brausegarnitur

RICAMBI / SPARE PARTS:

**53CC956GMD** CARTUCCIA / CARTRIDGE

CR

PW



## 86..109

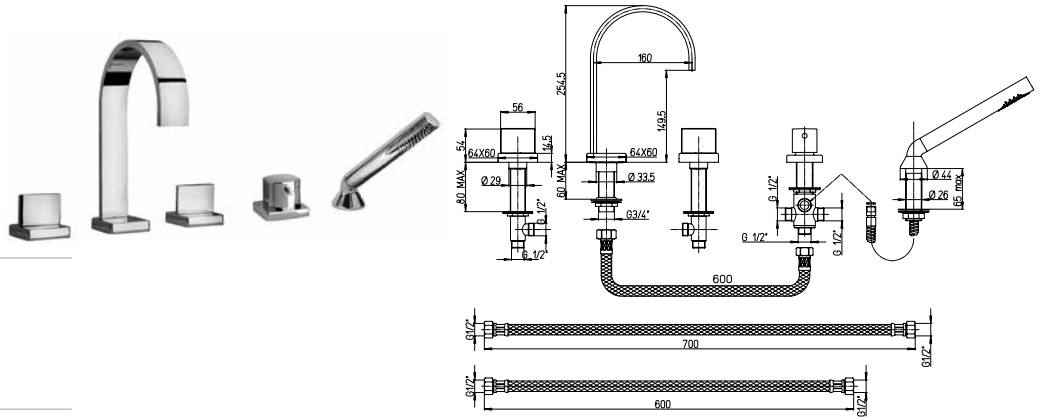
### Gruppo bordo vasca completo

Complete deck bath-shower mixer

### Mélangeur bain douche 5 trous complet

Kit completo baño-ducha

### 5-Loch-Wannenbatterie



RICAMBI / SPARE PARTS:

**53CC581ADA** VITONE / HEADWORK

**53CC581ASA** VITONE / HEADWORK

CR

PW

## 86..208

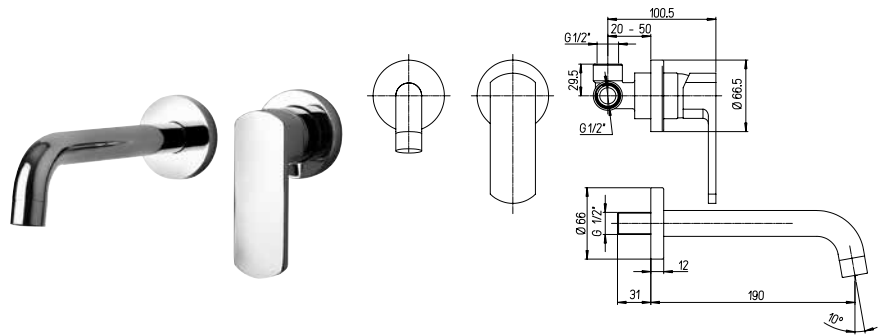
### Miscelatore lavabo a muro, bocca interasse mm 190

Single-lever wall mounted mixer, 190 mm spout

### Mitigeur lavabo mural, bec 190 mm

Mezclador empotrable para lavabo, caño 190 mm

### Wand-Waschtischmischer, Auslauf 190 mm



RICAMBI / SPARE PARTS:

**53CC956GM** CARTUCCIA / CARTRIDGE

CR

PW

## 86..208P

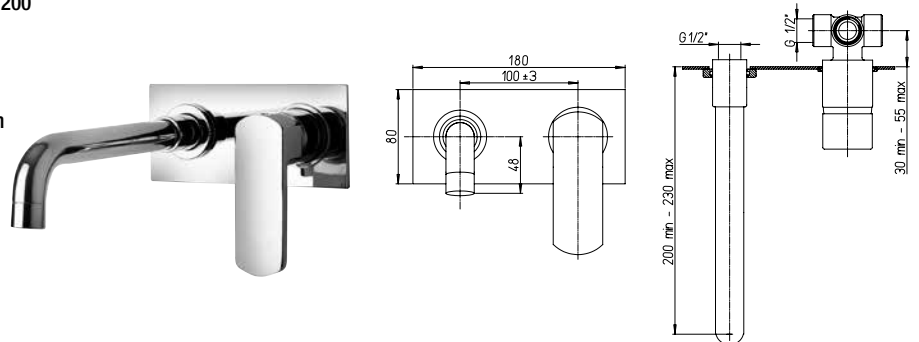
### Miscelatore lavabo a muro con piastra, bocca interasse mm 200

Single-lever wall mounted mixer with plate, 200 mm spout

### Mitigeur lavabo mural avec plaque de finition, bec 200 mm

Mezclador empotrable para lavabo con plancha, caño 200 mm

### Wand-Waschtischmischer mit Abdeckplatte, Auslauf 200 mm



RICAMBI / SPARE PARTS:

**53CC956GM** CARTUCCIA / CARTRIDGE

CR

PW

## 86..204

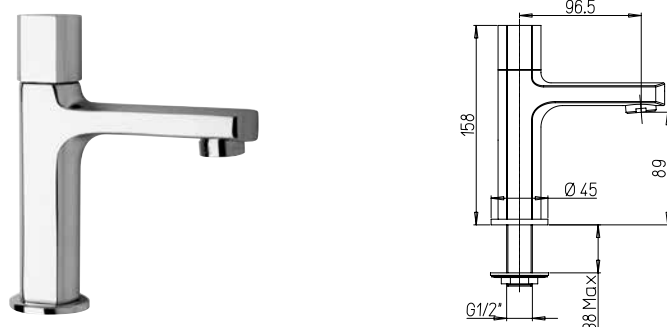
### Lavabo collo cigno

Basin tap

### Robinet simple lavabo

Grifo lavabo

### Standventil



RICAMBI / SPARE PARTS:

**53CC581AD** VITONE / HEADWORK

CR

PW

**86..211**

**Miscelatore monoforo lavabo con scarico automatico 1"1/4**

Single-lever basin mixer with 1"1/4 pop-up waste

**Mitigeur lavabo avec vidage automatique 1"1/4**

Mezclador lavabo con desagüe automático 1"1/4

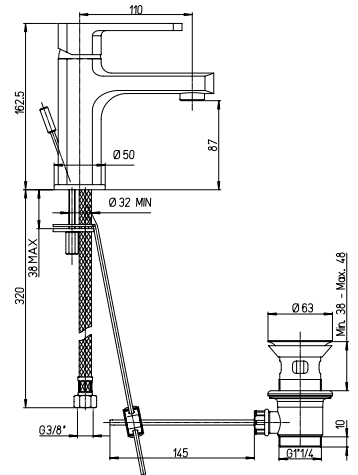
**Waschtischmischer Ab- und Überlaufgarnitur 1"1/4**

RICAMBI / SPARE PARTS:

**53CC956GMD** CARTUCCIA / CARTRIDGE

CR

PW



**86..205**

**Miscelatore monoforo lavabo senza scarico**

Single-lever basin mixer without waste

**Mitigeur lavabo sans vidage**

Mezclador monomando lavabo sin desagüe

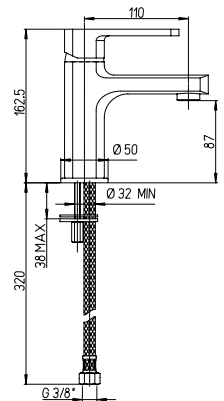
**Waschtischmischer ohne Ablaufgarnitur**

RICAMBI / SPARE PARTS:

**53CC956GMD** CARTUCCIA / CARTRIDGE

CR

PW



**86..211WF**

**Miscelatore monoforo lavabo a cascata, scarico automatico 1"1/4**

Single-lever basin mixer with 1"1/4 pop-up waste

**Mitigeur lavabo avec vidage automatique 1"1/4**

Mezclador lavabo con desagüe automático 1"1/4

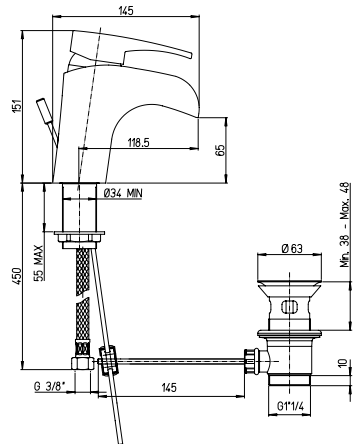
**Waschtischmischer Ab- und Überlaufgarnitur 1"1/4**

RICAMBI / SPARE PARTS:

**53CC956GMD** CARTUCCIA / CARTRIDGE

CR

PW



**86..211WFS**

**Miscelatore monoforo lavabo a cascata, scarico automatico 1"1/4**

Single-lever basin mixer with 1"1/4 pop-up waste

**Mitigeur lavabo avec vidage automatique 1"1/4**

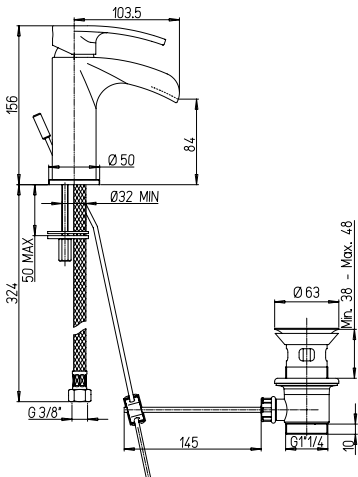
Mezclador lavabo con desagüe automático 1"1/4

**Waschtischmischer Ab- und Überlaufgarnitur 1"1/4**

RICAMBI / SPARE PARTS:

**53CC956G25** CARTUCCIA / CARTRIDGE

CR



## 86.211LL

Miscelatore monoforo lavabo tipo alto, scarico automatico 1"1/4

Single-lever basin mixer, high model with 1"1/4 pop-up waste

Mitigeur lavabo, type haut avec vidage automatique 1"1/4

Mezclador monomando lavabo alto con desagüe automático 1"1/4

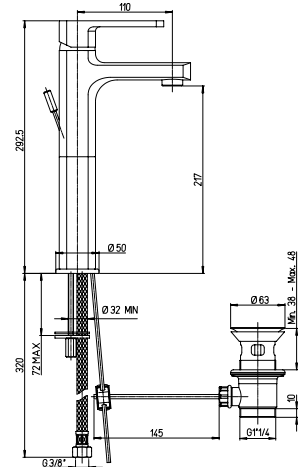
Waschtischmischer, hohe Ausführung, Ab- und Überlaufgarnitur 1"1/4

RICAMBI / SPARE PARTS:

53CC956GMD CARTUCCIA / CARTRIDGE

CR

PW



## 86.205LL

Miscelatore monoforo lavabo, tipo alto, senza scarico

Single-lever basin mixer, high model, without waste

Mitigeur lavabo, type haut, sans vidage

Mezclador monomando lavabo alto sin desagüe

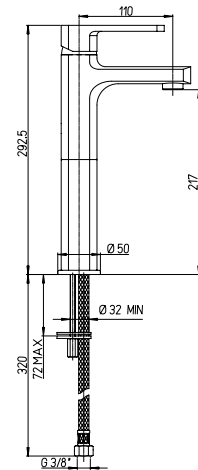
Waschtischmischer, hohe Ausführung ohne Ablaufgarnitur

RICAMBI / SPARE PARTS:

53CC956GMD CARTUCCIA / CARTRIDGE

CR

PW



## 86.205LLWF

Miscelatore monoforo lavabo tipo alto a cascata, senza scarico

Single-lever basin mixer, high model without waste

Mitigeur lavabo, type haut sans vidage

Mezclador monomando lavabo alto sin desagüe

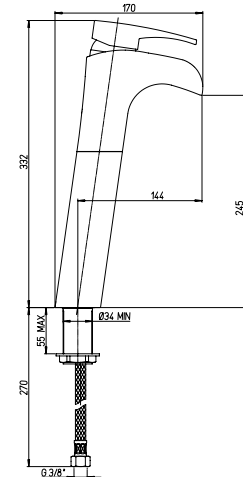
Waschtischmischer, hohe Ausführung ohne Ablaufgarnitur

RICAMBI / SPARE PARTS:

53CC956GMD CARTUCCIA / CARTRIDGE

CR

PW



## 86.211LLWFSSR

Miscelatore monoforo lavabo a cascata tipo alto scarico 1"1/4 simple-rapid

Single-lever basin mixer high model with simple-rapid 1"1/4 pop-up waste

Mitigeur lavabo type haut avec vidage simple-rapid 1"1/4

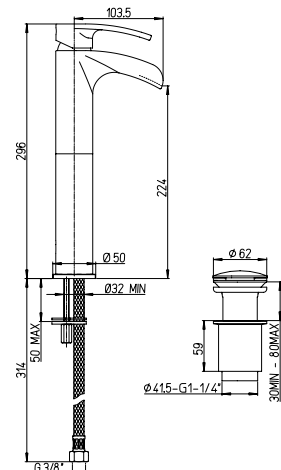
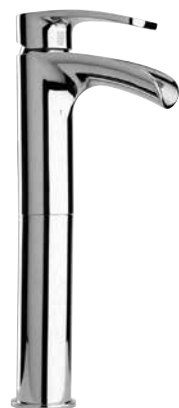
Mezclador lavabo alto con desagüe simple-rapid 1"1/4

Waschtischmischer hohe Ausführung simple-rapid Ab- und Überlaufgarnitur 1"1/4

RICAMBI / SPARE PARTS:

53CC956G25 CARTUCCIA / CARTRIDGE

CR



**86..214**

**Batteria lavabo 3 fori con scarico automatico 1"1/4**  
 3-hole basin mixer with 1"1/4 pop-up waste  
**Mélangeur lavabo avec vidage automatique 1"1/4**  
 Batería lavabo con desagüe automático 1"1/4  
**Waschtischbatterie mit Ab- und Überlaufgarnitur 1"1/4**

**NOT AVAILABLE FOR GERMANY**

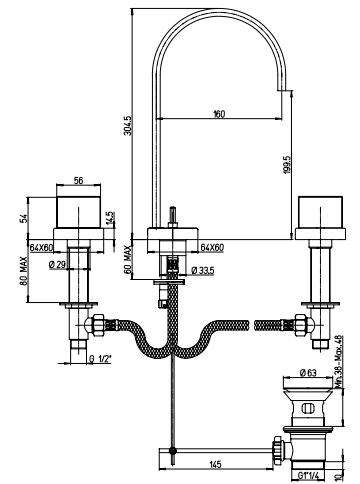
RICAMBI / SPARE PARTS:

**53CC581ADA** VITONE / HEADWORK

**53CC581ASA** VITONE / HEADWORK

CR

PW



**86..250**

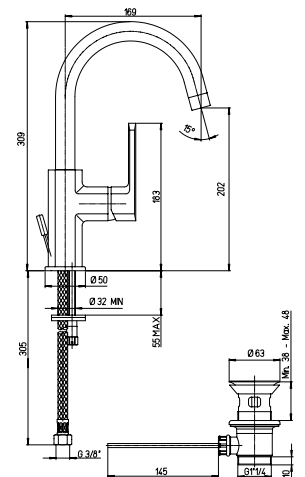
**Miscelatore monoforo lavabo con bocca tubo orientabile, scarico automatico 1"1/4**  
 Single-lever basin mixer with swivel spout, 1"1/4 pop-up waste  
**Mitigeur lavabo avec bec orientable, vidage automatique 1"1/4**  
 Mezclador lavabo con caño giratorio, desagüe automático 1"1/4  
**Waschtischmischer mit schwenkbarem Auslauf, Ab- und Überlaufgarnitur 1"1/4**

RICAMBI / SPARE PARTS:

**53CC956GMD** CARTUCCIA / CARTRIDGE

CR

PW



**86..306**

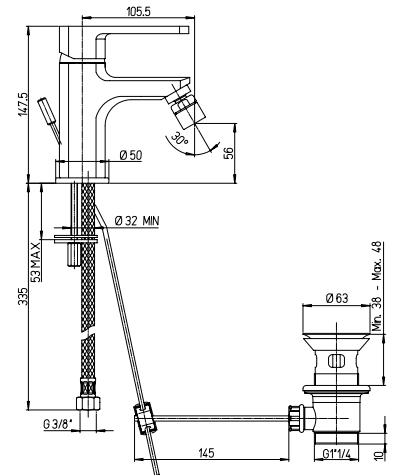
**Miscelatore monoforo bidet, scarico automatico 1"1/4**  
 Single-lever bidet mixer with 1"1/4 pop-up waste  
**Mitigeur bidet avec vidage automatique 1"1/4**  
 Mezclador monomando bidé con desagüe automático 1"1/4  
**Bidetmischer Ab- und Überlaufgarnitur 1"1/4**

RICAMBI / SPARE PARTS:

**53CC956GMD** CARTUCCIA / CARTRIDGE

CR

PW



**86..251**

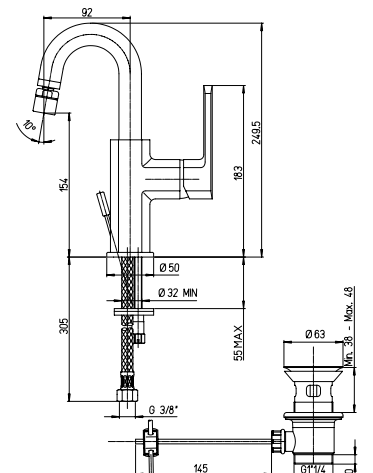
**Miscelatore monoforo bidet con bocca tubo orientabile, scarico automatico 1"1/4**  
 Single-lever bidet mixer with swivel tube spout, 1"1/4 pop-up waste  
**Mitigeur bidet avec bec tube orientable, vidage automatique 1"1/4**  
 Mezclador monomando bidé con caño tubular giratorio, desagüe automático 1"1/4  
**Bidetmischer mit schwenkbarem Rohrauslauf, Ab- und Überlaufgarnitur 1"1/4**

RICAMBI / SPARE PARTS:

**53CC956GMD** CARTUCCIA / CARTRIDGE

CR

PW



## 86.511

Miscelatore doccia esterno 1/2"

1/2" single-lever shower mixer

Mitigeur douche apparent nu 1/2"

Mezclador monomando ducha 1/2" sin equipo ducha

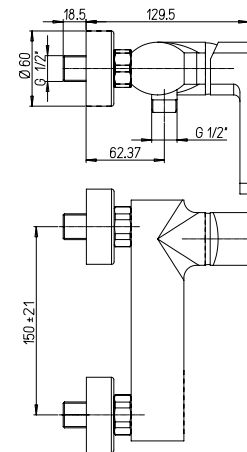
Brausemischer 1/2" ohne Brausegarnitur

RICAMBI / SPARE PARTS:

**53CC956GMD** CARTUCCIA / CARTRIDGE

CR

PW



## 86.556

Miscelatore monoforo lavello bocca a molla con asta orientabile

Single-lever kitchen mixer with spring and swivel spout

Mitigeur évier avec bec à ressort orientable

Mezclador monomando fregadero, caño a resorte giratorio

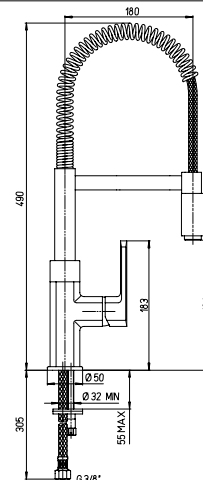
Einhebelmischer mit schwenkbarem Federauslauf

RICAMBI / SPARE PARTS:

**53CC956GMD** CARTUCCIA / CARTRIDGE

CR

PW



## 86.557

Miscelatore monoforo lavello bocca a molla con asta orientabile, doccia 2 funzioni

Single-lever kitchen mixer with spring and swivel spout, dual mode spray

Mitigeur évier avec bec à ressort orientable et douchette 2 jets

Mezclador monomando fregadero, caño a resorte giratorio y ducha 2 funciones

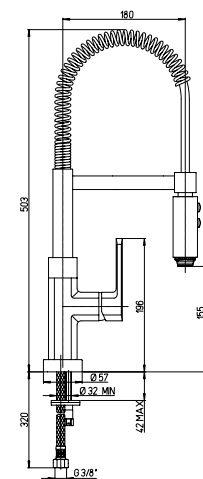
Einhebelmischer mit schwenkbarem Federauslauf und 2 Strahlarten Handbrause

RICAMBI / SPARE PARTS:

**53CC956GMD** CARTUCCIA / CARTRIDGE

CR

PW



## 86.558

Miscelatore monoforo lavello con bocca a molla orientabile

Single-lever kitchen mixer with spring and swivel spout

Mitigeur évier avec bec à ressort orientable

Mezclador monomando fregadero, caño a resorte giratorio

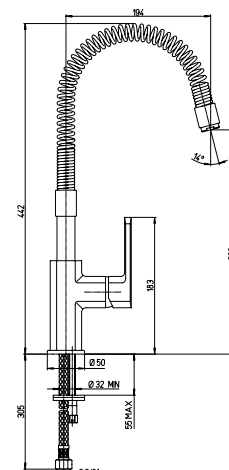
Einhebelmischer mit schwenkbarem Federauslauf

RICAMBI / SPARE PARTS:

**53CC956GMD** CARTUCCIA / CARTRIDGE

CR

PW





# OVO

## 86.572

Miscelatore monoforo lavello con bocca alta orientabile

Single-lever kitchen mixer with high swivel spout

Mitigeur évier avec bec haut orientable

Mezclador monomando fregadero con caño alto giratorio

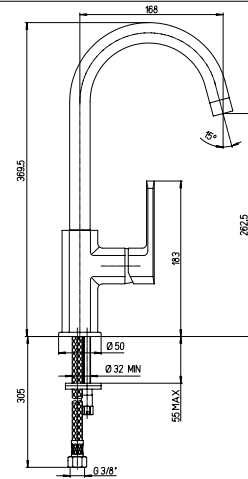
Spültischmischer mit schwenkbarem Auslauf

RICAMBI / SPARE PARTS:

**53CC956GMD** CARTUCCIA / CARTRIDGE

CR

PW



## 86.579

Miscelatore monoforo lavello con bocca a fontana

Single-lever kitchen mixer with fountain spout

Mitigeur évier avec bec fontaine

Mezclador monomando fregadero con caño a fuente

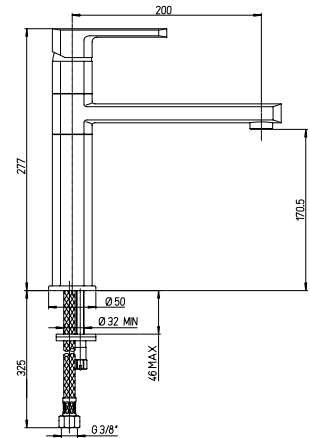
Spültischmischer mit Brunnenauslauf

RICAMBI / SPARE PARTS:

**53CC956GM** CARTUCCIA / CARTRIDGE

CR

PW



## 86.591

Miscelatore monoforo lavello con doccetta monogetto estraibile

Single-lever kitchen mixer with single flow pull-out shower

Mitigeur évier avec douchette escamotable

Mezclador monomando fregadero con ducha extraíble

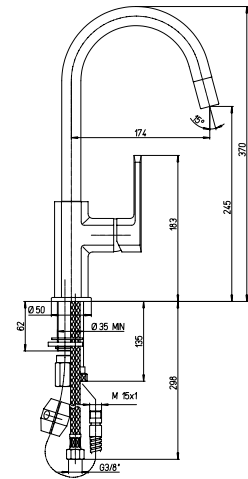
Spültischmischer mit herausziehbarer Handbrause

RICAMBI / SPARE PARTS:

**53CC956GM** CARTUCCIA / CARTRIDGE

CR

PW



## 86.690

Miscelatore doccia incasso

Built-in single-lever shower mixer

Mitigeur douche à encastrer

Mezclador ducha empotrado

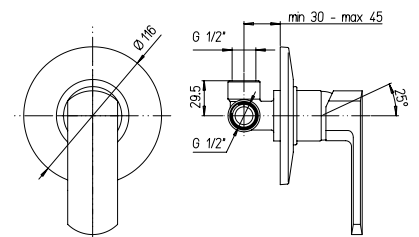
Einbau Brausebatterie

RICAMBI / SPARE PARTS:

**53CC956GM** CARTUCCIA / CARTRIDGE

CR

PW



## 86..6911

### Miscelatore doccia incasso con deviatore rotativo 2 uscite

Built-in single-lever bath-shower mixer with 2-way rotary diverter valve

### Mitigeur bain-douche à encastrer avec inverseur rotatif 2 sorties

Mezclador monomando baño-ducha empotrado

con desviador giratorio 2 salidas

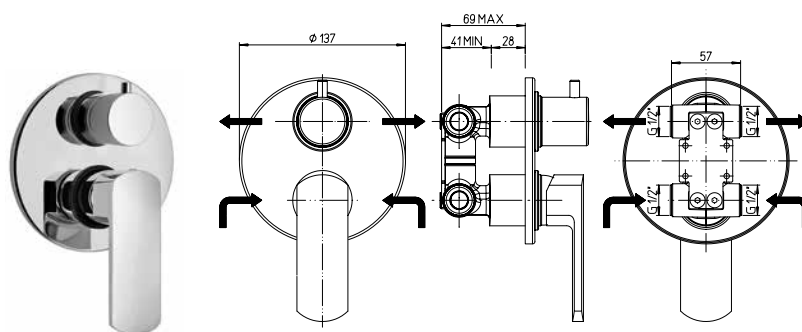
### Einbau Brausemischer mit Drehumsteller, 2 Wege

RICAMBI / SPARE PARTS:

**53CC9566M** CARTUCCIA / CARTRIDGE

CR

PW



## 86..400

### Rubinetto di arresto 1/2"

1/2" stop valve

### Robinet d'arrêt 1/2"

Llave de paso 1/2"

### 1/2" Absperrventil

RICAMBI / SPARE PARTS:

**53CC581AD** VITONE / HEADWORK

CR

PW

